

Powered by



HRL 12110W 12В 110Вт/Эл

HRL 12110W - батарея с высокой энергоемкостью. Особенная кристаллическая решетка электродов позволила увеличить на 20% отдаваемую мощность по сравнению с батареями других серий. Она разработана для эксплуатации в режиме высоких токов разряда при коротком времени разряда. Срок службы: 10 лет в буферном режиме или более 260 циклов заряда-разряда в циклическом режиме при 100% разряде.



► Спецификация

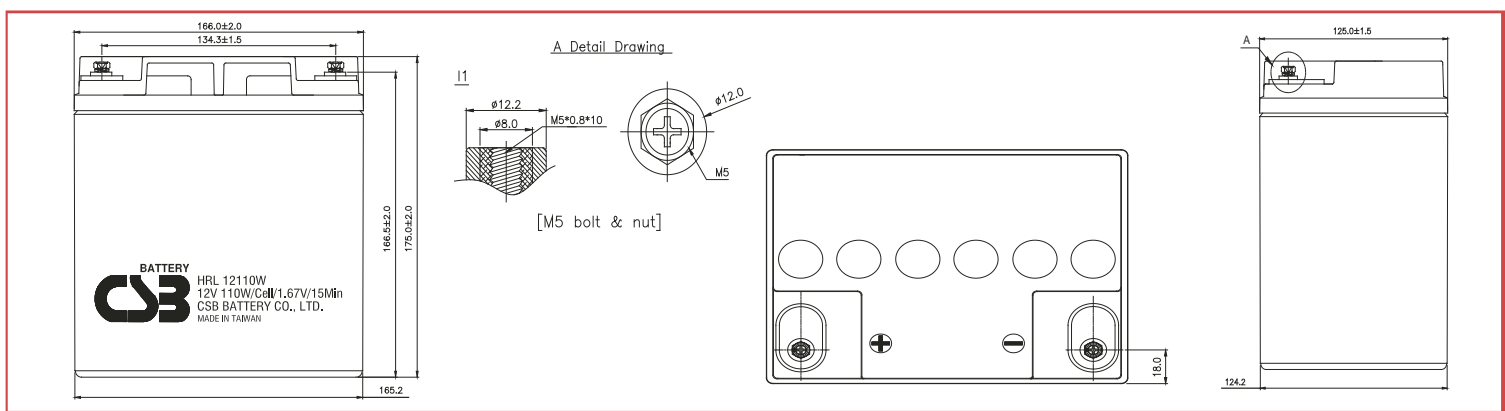
Кол-во элементов в блоке	6
Номинальное напряжение	12
Емкость	110 Вт/Эл при 15-минутном разряде до $U_{кон}$ - 1.67 В/Эл при 25 °С
Вес	9.9 кг
Максимальный ток разряда	225А(5 сек)
Внутреннее сопротивление	9 мОм
Диапазон рабочих температур	разряд: от -20°С до +50°С заряд: от -20°С до +40°С хранение: от -20°С до +40°С
Номинальная рабочая температура	25°С
Напряжение подзаряда	13.5 - 13.8 В при 25°С
Максимальный ток заряда	11.0 А (при заряде постоянным током), в режиме постоянного подзаряда I_{max} не ограничен
Напряжение заряда при циклическом режиме	14.4 - 15.0 В при 25°С
Саморазряд	низкий саморазряд, аккумулятор может храниться без подзаряда при 25°С более 6-ти месяцев.*
Выводы	под болт М5
Материал корпуса	ABS (акрило-бутадиен-стирол)

*Перед использованием батарею необходимо зарядить. При более высокой температуре окружающей среды время хранения сокращается.



► Размеры, мм:

Длина	Ширина	Высота	Высота (с клеммами)
166±2.0	125±1.5	175±2.0	175±2.0



РАЗРЯД ПОСТОЯННЫМ ТОКОМ : А (25°С)

$U_{к/Т}$ разряда	2мин	4мин	6мин	8мин	10мин	15мин	20мин	30мин	60мин	90мин
1.60В	170	145	118	97.5	81.6	61.4	48.0	33.6	21.3	14.9
1.67В	151	129	108	91.1	77.5	59.6	47.0	33.2	20.8	14.7
1.70В	141	121	103	88.3	75.7	58.6	46.3	32.7	20.4	14.5
1.75В	125	108	93.2	82.7	72.2	56.1	44.7	32.3	20.0	14.4
1.80В	109	94.0	83.7	76.4	68.7	53.7	42.5	31.9	19.6	14.2
1.85В	89.3	78.7	73.6	69.2	64.4	51.0	40.8	29.7	18.3	14.0

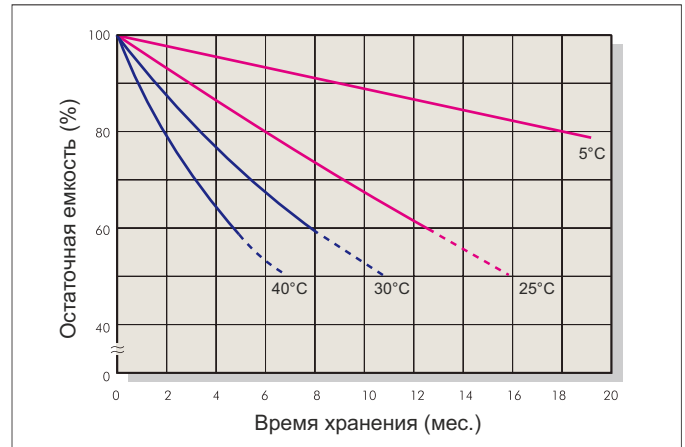
РАЗРЯД ПОСТОЯННОЙ МОЩНОСТЬЮ : Вт/БЛОК (25°С)

$U_{к/Т}$ разряда	2мин	4мин	6мин	8мин	10мин	15мин	20мин	30мин	60мин	90мин
1.60В	1806	1541	1270	1053	888	682	554	385	247	174
1.67В	1624	1386	1171	988	852	665	535	377	243	173
1.70В	1530	1316	1107	956	827	655	526	372	239	171
1.75В	1358	1190	1020	900	796	636	510	361	234	170
1.80В	1177	1054	941	851	764	610	495	352	229	168
1.85В	995	918	854	793	733	589	478	337	217	167

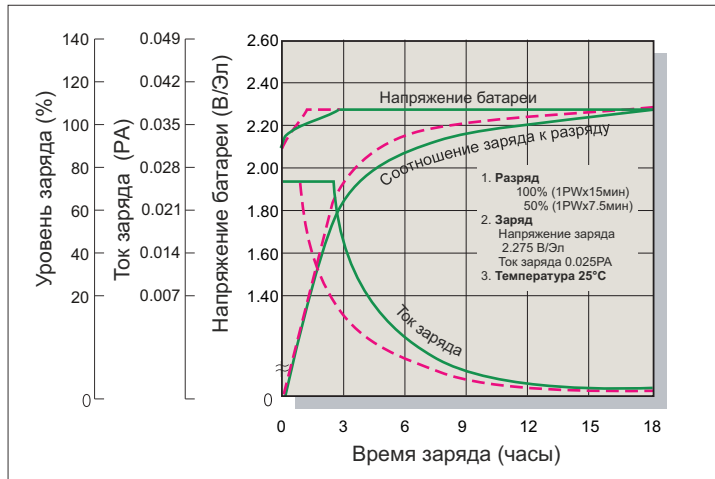
Зависимость срока службы от температуры



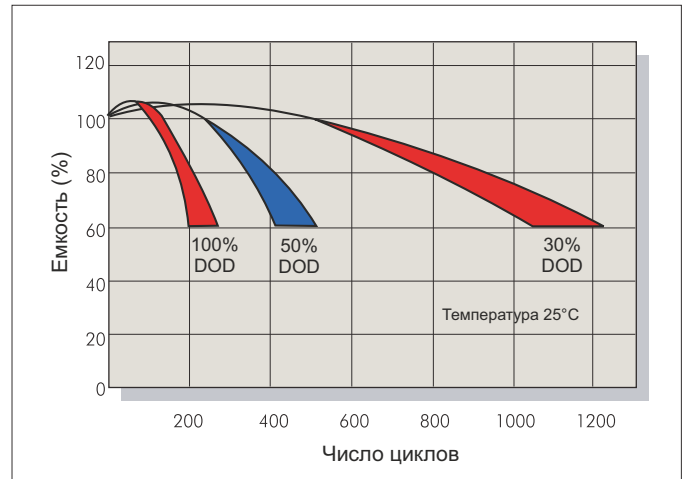
Саморазряд



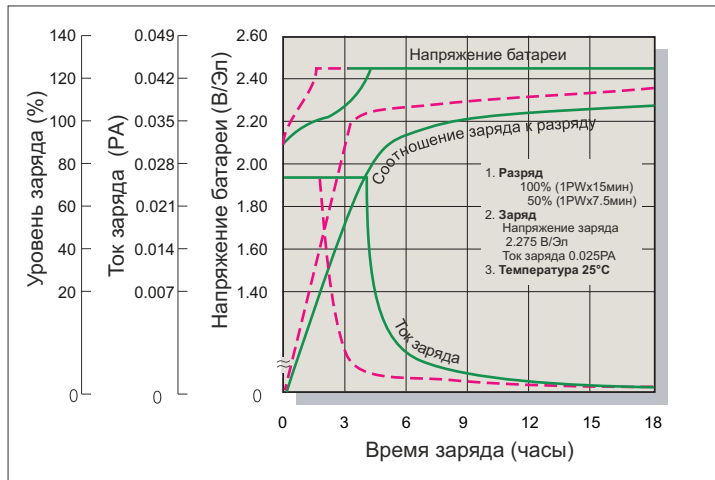
Характеристики заряда (буферный режим)



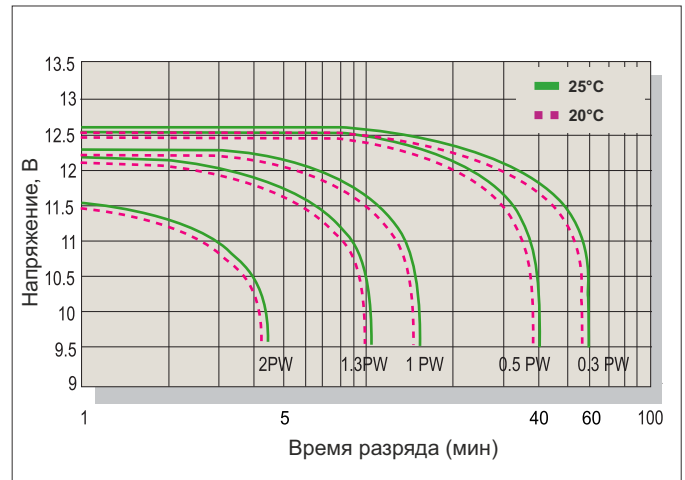
Зависимость кол-ва циклов от глубины разряда



Характеристики заряда (циклический режим)



Разрядные характеристики



Заряд

Применение	Напряжение заряда(В/Эл)			Максимальный ток заряда
	Температура	Рекомендуемое значение	Диапазон значений	
Циклический режим	25°С	2.45	2.40-2.50	0.1РА
Буферный режим	25°С	2.275	2.25-2.30	

Разряд

Конечное напряжение (В/Эл)	1.75	1.70	1.60	1.30
Мощность разряда (Вт)	0.1P>(W)	0.1P<(W)<0.25P	0.25P<(W)<1.0P	(W)>1.0P